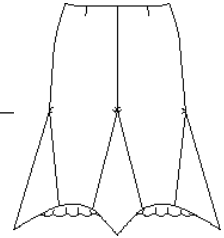


Dressit Schnittmuster Modell Zipfelrock

Elke Friedrich



Modell Rock (2) Schnitthanleitung



- Stoffverbrauch:** 140 cm breit, 150 cm Feincord
140 cm breit, 80 cm Futterstoff
140 cm breit, 2 m Tüll
- Zutaten:** 18 cm Reißverschluss
0,75 cm breit 25 cm Gummilitze
5,7 m Satineinfassband
- Zuschneiden:** Vorderes Rockteil 2x mit Naht
Hinteres Rockteil 2x mit Naht
Keile 4x Rockstoff
Vorderer Beleg 1x im Stoffbruch
Hinterer Beleg 2x mit Naht
Vorderer Futterrock 1x im Stoffbruch
Hinterer Futterrock 2x mit Naht
Rüsche 8x aus Tüll

- Nahtzugabe:** 2 cm Zugabe für Nähte, 1cm für Kanten und Saum
Tüllrüsche mit 1cm Nahtzugabe

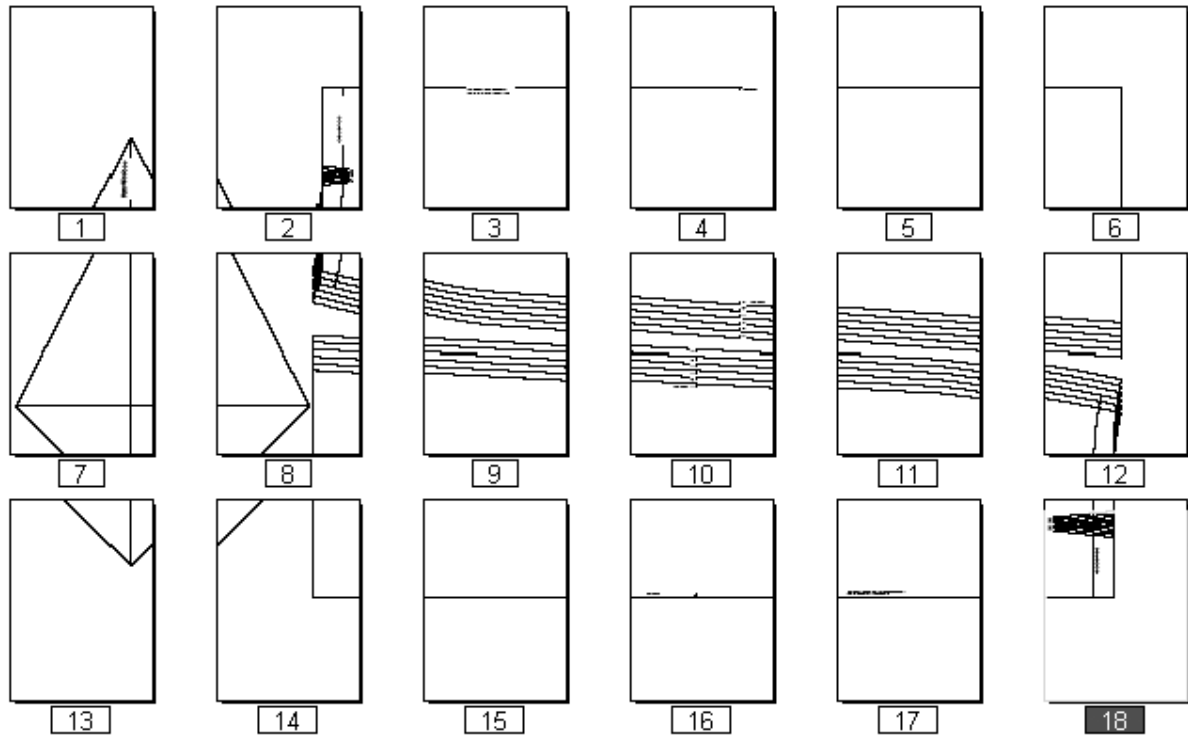
- Nähen:**
- Vordere, seitliche und hintere Rocknähte schließen, Abnäher steppen
 - An der hinteren Mitte den Reißverschluss einarbeiten
 - Keile einsteppen(mit der langen Seite nach oben hin)
 - Die Naht oberhalb der Keile ein Stück zusammenraffen, in dem man die Gummilitze von außen im Nahtschatten aufsteppt(8cm Naht auf 6cm Gummi steppen)
 - Futternähte steppen und an der hinteren Mitte einen Schlitz für den Reißverschluss offen lassen
 - Abnäher im Futter als Falte legen und Beleg ansteppen
 - Tüllbahnen aneinander steppen (am besten flach übereinander legen und in der Mitte der Nahtzugabe steppen)
 - Tüllsaum mit Satinband einfassen
 - Kräuselfaden einziehen und auf Unterrockweite einreihen
 - Fertige Tüllrüsche an Ansatzlinie feststeppen
 - Futter- und Oberrock miteinander verstürzen, so das die Nahtzugaben gegeneinander liegen
 - Futtersaum schmal einschlagen und feststeppen
 - Cordsaum rundherum mit Hilfe des Rollsaumfußes der Overlockmaschine versäubern
- Tip:**
- Abnäher im Beleg im Papier zulegen
 - Tüllrüsche vor dem Einkräuseln vierteln und markieren, ebenso die Ansatzlinie

Größentabelle: Körperhöhe 168cm

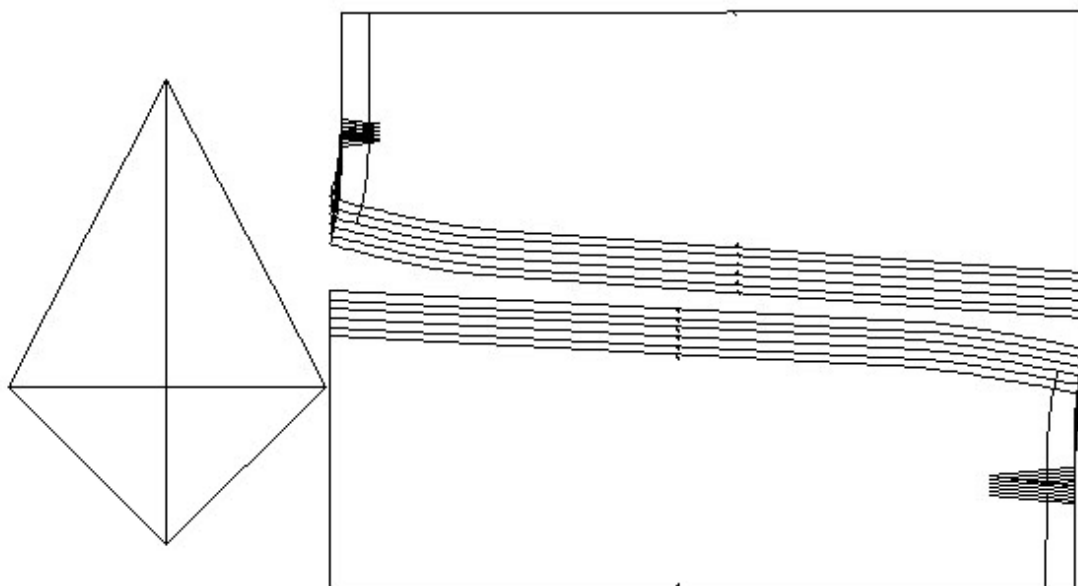
Größe	36	38	40	42	44	46
Oberweite	84	88	92	96	100	104
Taille	66	70	74	78	82	86
Hüfte	90	94	98	102	106	110

Modell Rock (2) Schnitanleitung

Druckansicht: Oberer Rock – 18 Seiten

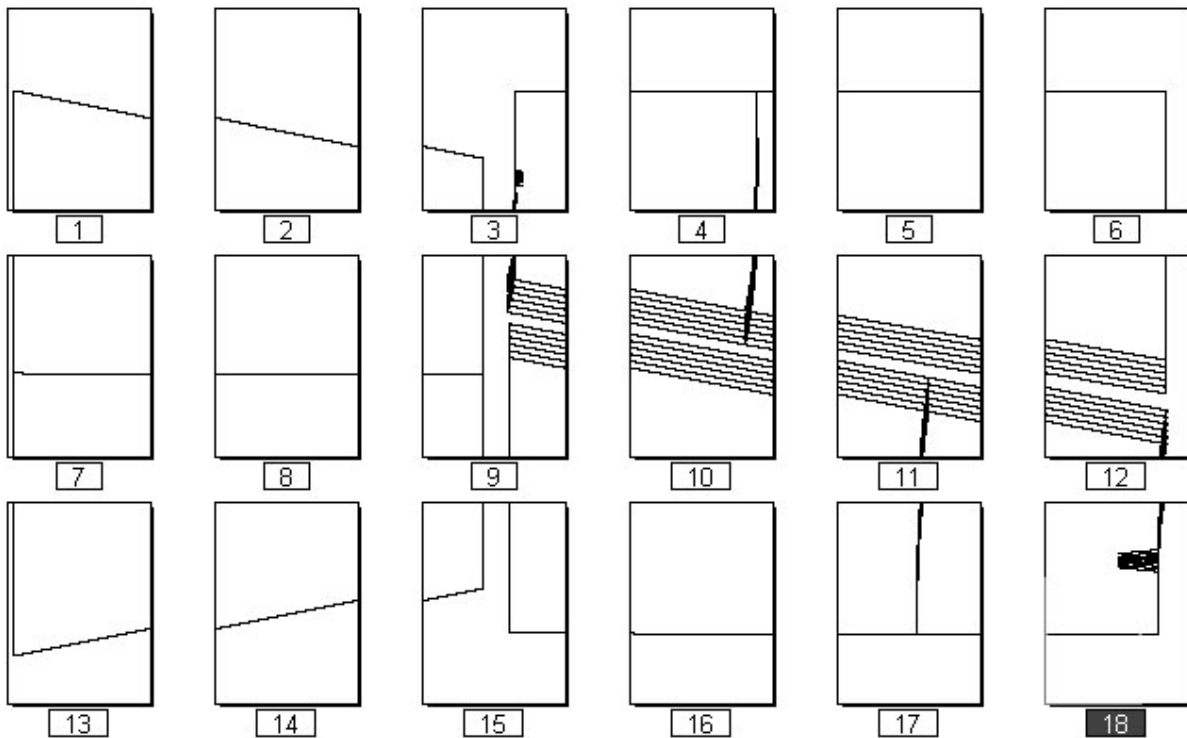


Schnittansicht: Oberer Rock



Modell Rock (2) Schnitthanleitung

Druckansicht: Futter Rock mit Tüllrüsche – 18 Seiten



Schnittansicht: Futter Rock mit Tüllrüsche

